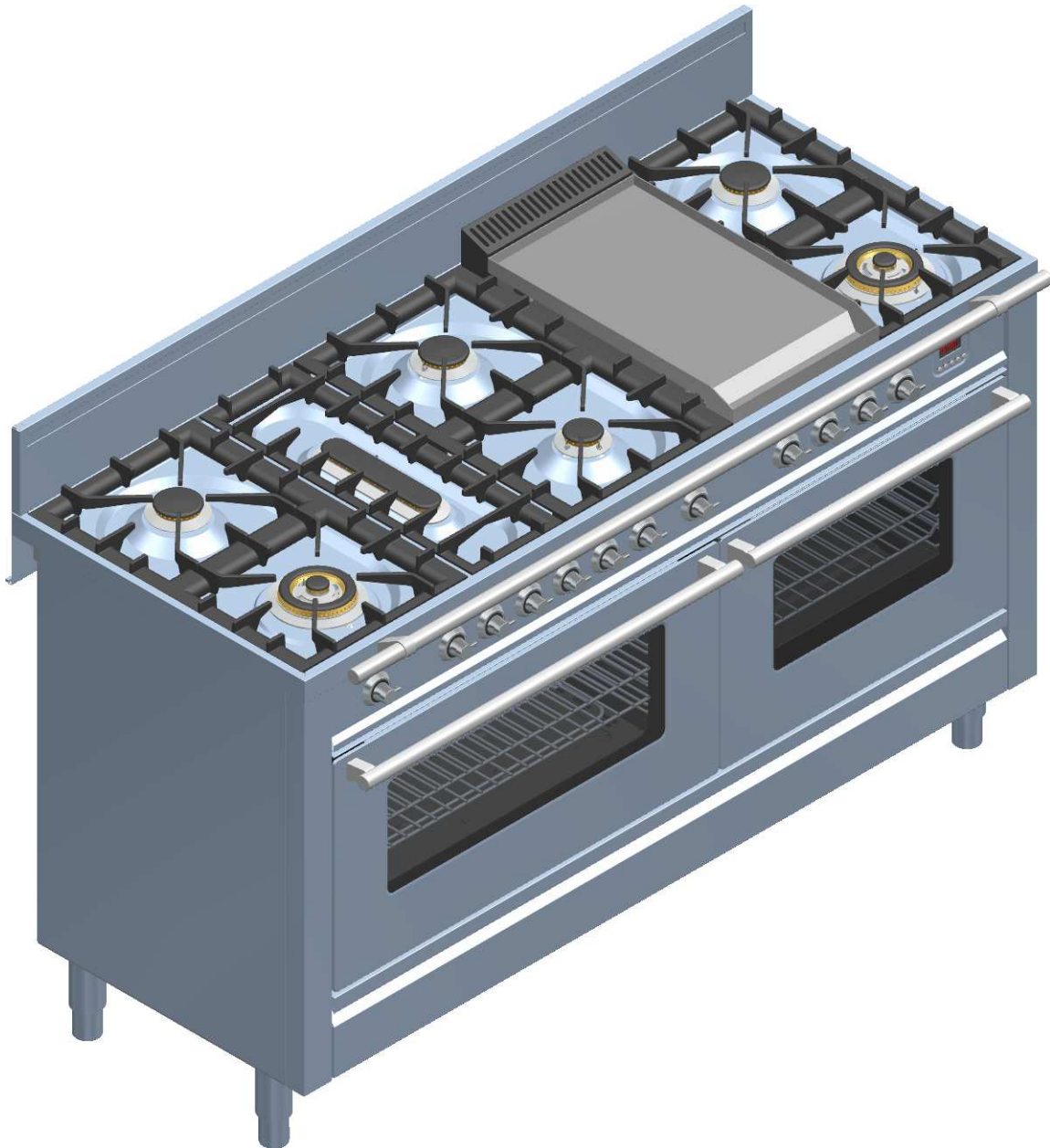


ILVE S.p.a.

UPW150FDVGG

UPW150FDVGG

08/09/2016



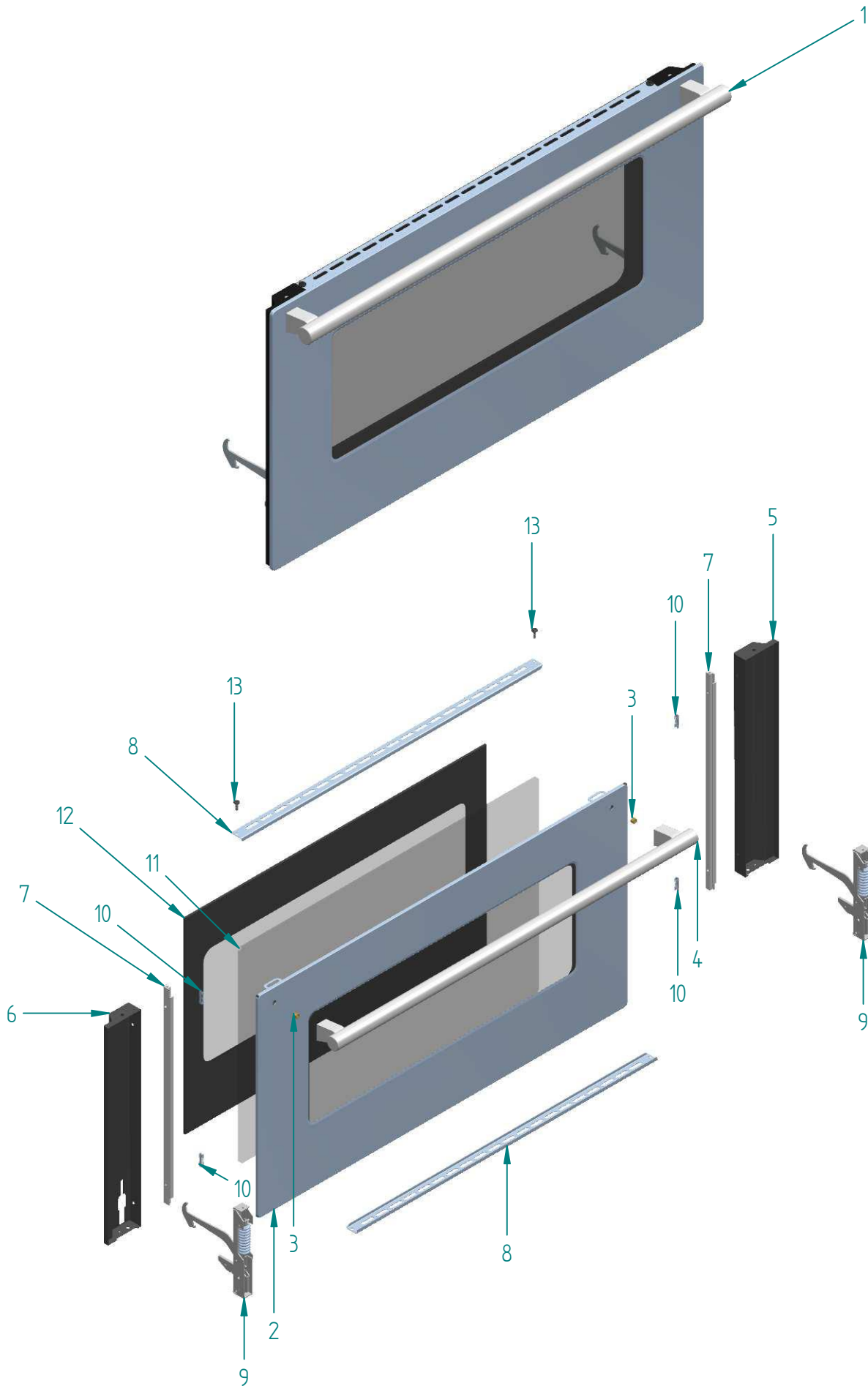
 **ILVE**
made in italy

Tav.-1-

ILVE S.p.a.

UPW150FDVGG

08/09/2016

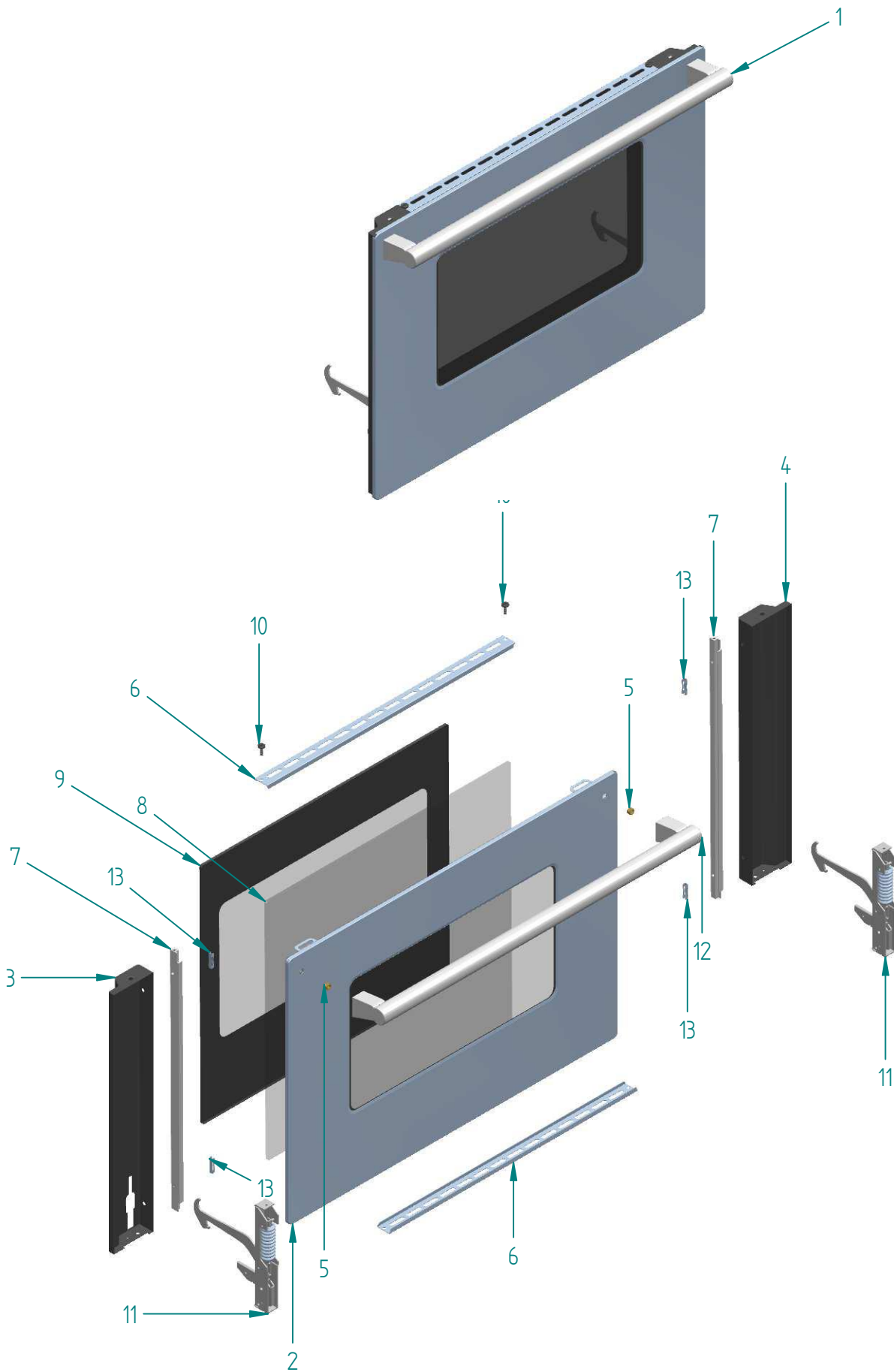


ILVE S.p.a.

UPW150FDVGG

08/09/2016

Num	Nome file	Cod	Descrizione	Qtà
1	UG738\$\$\$.pwd	UG/738/\$\$	PORTA COMPL 3V UPW120 OBLO'	1
Num	Nome file	Cod	Descrizione	Qtà
2	G50525\$\$\$.pwd	G/505/25/\$\$	VETRO+PO 80/90 3V I=718 OBLO'	1
3	347.par	A/065/00	DISTANZIALE OT H=5,5 MANIGLIA POR	2
4	A11636\$\$\$.par	A/116/36/08	MANIGLIONE D.25 I=718 L=766 INOX	1
5	L3072.par	S/022/28/14	CONTROPORTA FO 600/800 LAT DX NERO	1
6	L3071.par	S/022/29/14	CONTROPORTA FO 600/800 LAT SX NERO	1
7	694.par	A/445/23	PROFILO GUIDA TRIPLO VETRO PORTA	2
8	L2915.psm	S/120/06/08	FERMAVETRO PO 80/90 TR VET INOX USA	2
9	A02845.pwd	A/028/45	CERNIERA POR FO 90 3V (FARINGOSI)	2
10	762.par	A/402/13	MOLLA (CLIP FISSAGGIO) VETRO INTERM	4
11	693.par	A/504/86/85	VETRO INTERM PORTA 900 TR VETRO	1
12	692.par	A/504/86/86	VETRO INTERNO PORTA 900 TR VETRO	1
13	077.par	A/602/02	VITE ZIGR FERMAV/FERMAGR LAT FORNO	2

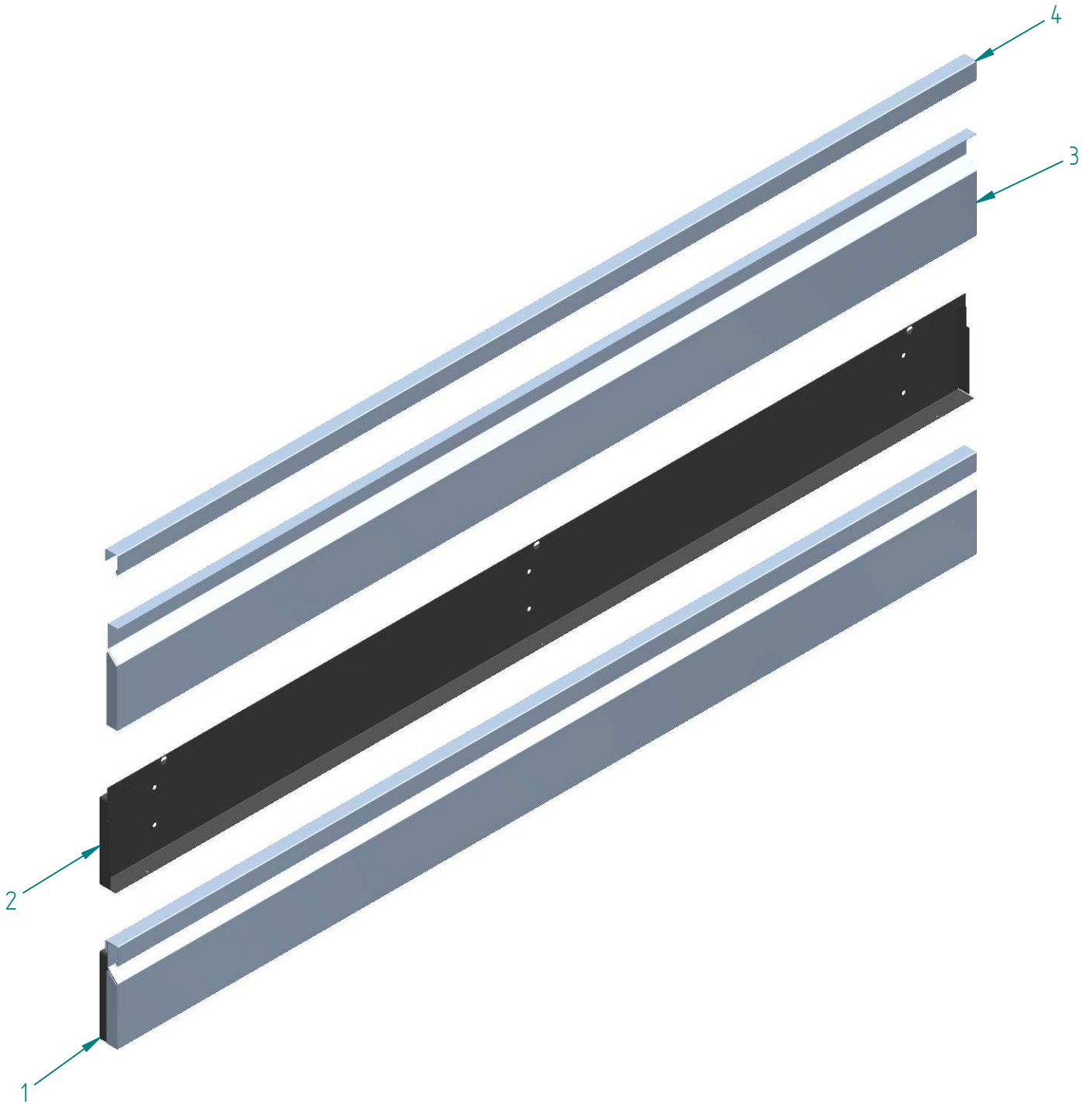


ILVE S.p.a.

UPW150FDVGG

08/09/2016

Num	Nome file	Cod	Descrizione	Qtà
1	UG713\$\$\$.pwd	UG/713/\$\$	PORTA COMPL 3V PW60 OBLO' USA	1
Num	Nome file	Cod	Descrizione	Qtà
2	G50511\$\$\$.pwd	G/505/11/08	VETRO+PO 60 3V OBLO' INOX	1
3	L3071.par	S/022/29/14	CONTROPORTA FO 600/800 LAT SX NERO	1
4	L3072.par	S/022/28/14	CONTROPORTA FO 600/800 LAT DX NERO	1
5	347.par	A/065/00	DISTANZIALE OT H=5,5 MANIGLIA POR	2
6	L2865.psm	S/120/10/08	FERMAVETRO PO 60 TR VET INOX USA	2
7	694.par	A/445/23	PROFILO GUIDA TRIPLO VETRO PORTA	2
8	691.par	A/504/84/84	VETRO INTERM PORTA 600 TR VETRO	1
9	690.par	A/504/84/85	VETRO INTERNO PORTA 600 TR VETRO	1
10	077.par	A/602/02	VITE ZIGR FERMAV/FERMAGR LAT FORNO	2
11	A02841.pwd	A/028/41	CERNIERA POR FO 90 2V+60 3V (FARINGOSI)	2
12	A11633\$\$\$.par	A/116/33/08	MANIGLIONE D.25 I=540 L=566 INOX	1
13	762.par	A/402/13	MOLLA (CLIP FISSAGGIO) VETRO INTERM	4

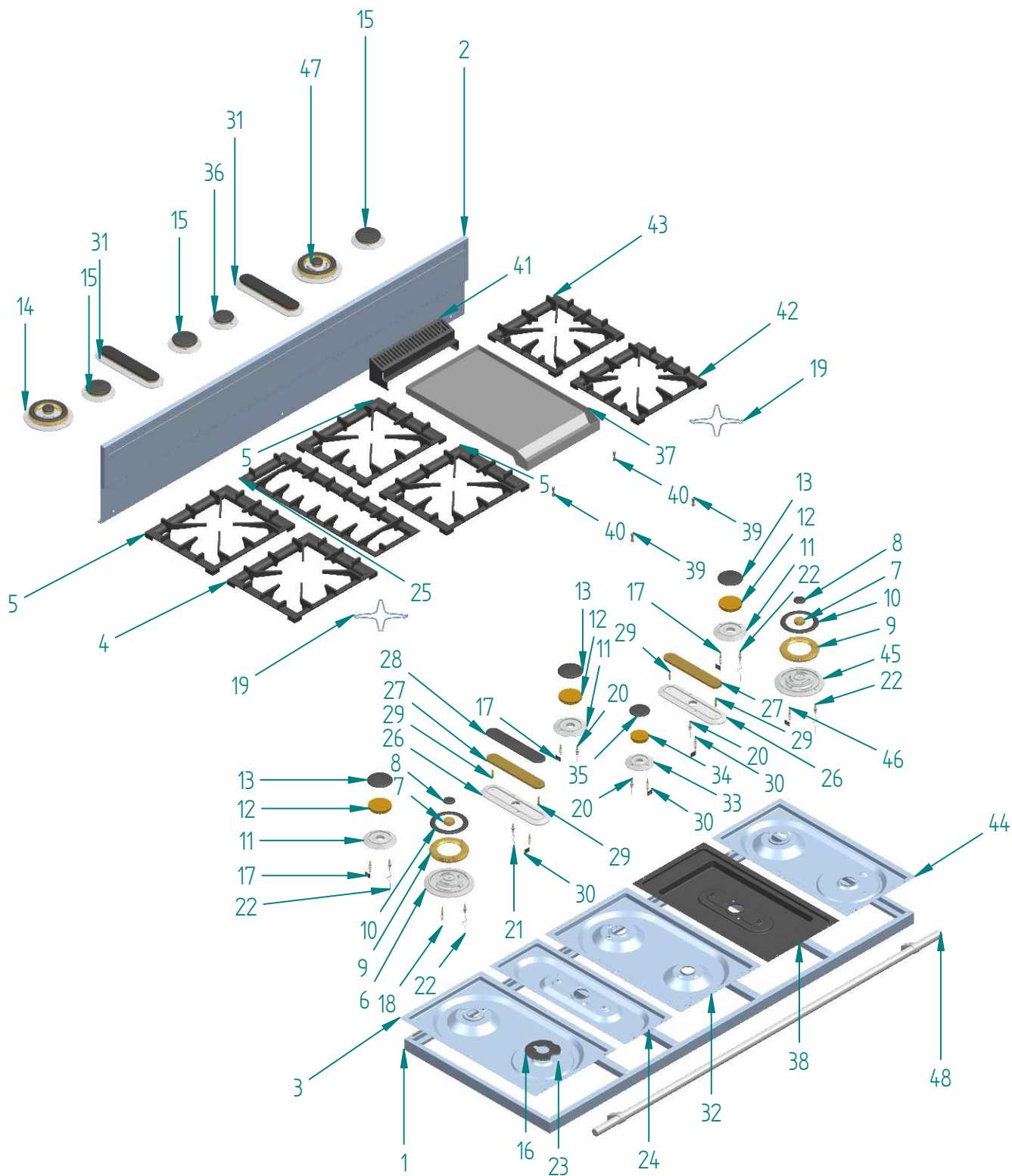


ILVE S.p.a.

UPW150FDVGG

08/09/2016

Num	Nome file	Cod	Descrizione	Qtà
1	G086\$\$\$.pwd	G/086/\$\$	FRONTALE COMPL CASS P150 PLUS	1
2	L1930.psm	S/022/36	CONTROPORTA SCALDAV/CASS P150 MAT	1
3	L1933.psm	S/196/17/\$\$	PORTA SCALDAV/CASS T150	1
4	L1945.psm	S/150/10/\$\$	MANIGLIONE PO SCA/CASS P150	1

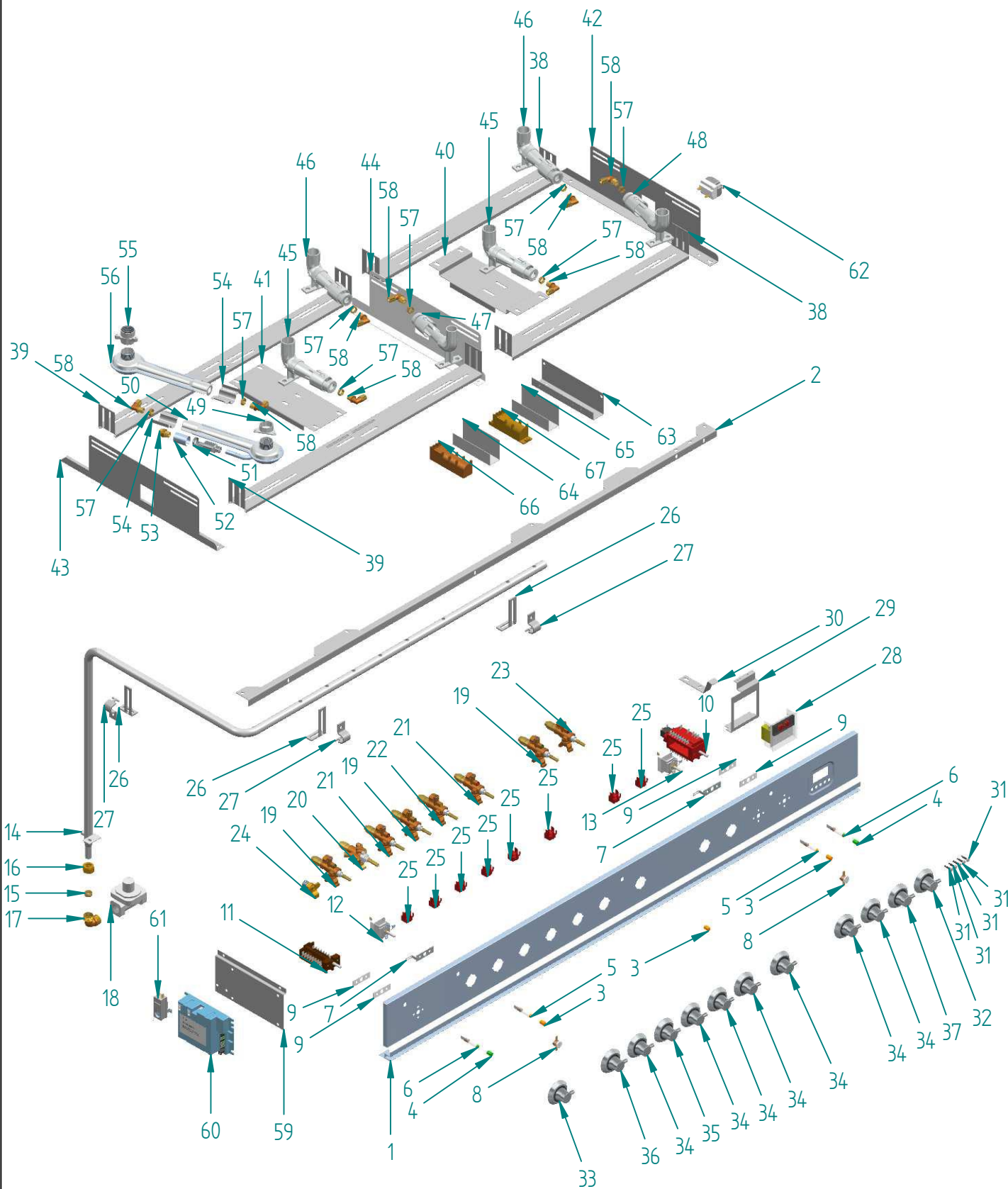


ILVE S.p.a.

UPW150FDVGG

08/09/2016

Num	Nome file	Cod	Descrizione	Qtà	Num	Nome file	Cod	Descrizione	Qtà
1	L1435_BFVU.pwd			1	34	325.par	A/478/12/92	SPARTIFIAMMA PICCOLO	1
2	L4665.pwd	S/002/33	ALZATINA CUCINA USA P150 G-GAS	1	35	722.par	A/048/06/10	COPRISPART PICCOLO (S1) RAF MAT 3F	1
3	L3282.par	S/216/26/08	RACCOGLIG P-PD90PD-HP965 1F+TC INOX	1	36	KBR004.pwd	KBR004	KIT BRUC SEM RAP PIA/CUC PRO 2 FORI	1
4	283.par	A/092/02/10	GRIGLIA ALB FORO MM120 (340X280)VET	1	37	629.par	A/419/01	PIASTRA FRY TOP PROFESSIONAL	1
5	274.par	A/092/03/10	GRIGLIA ALB FORO MM80 (340X280)VETR	3	38	L1074.psm	S/216/16/14	RACCOGLIG FRY TOP SMALT NERO	1
6	A48824.pwd	A/488/24	TAZZINA TC DUAL	1	39	A41404.par	A/414/04	PERNO CORTO INN PIA (APP)+FRY TOP	2
7	923.par	A/478/17	SPARTIFIAMMA TC AUSILIARIO +INDEX	2	40	A41406.par	A/414/06	PERNO LUNGO INN PIA(INC/COMBI)+FRY T	2
8	723.par	A/048/07/10	COPRISPART TC AUX RAF MAT 3F	2	41	L3128.psm	S/008/33/14	CAMINETTO FRY TOP PROFESS SMALT	1
9	1018.par	A/478/21	SPARTIFIAMMA TC GRANDE 1 V/DUAL +P	2	42	365.par	A/092/80/10	GRIGLIA PROFESS 60 FORO 120 285X280	1
10	1019.par	A/048/09/10	COPRISPART TC GR 1V/DUAL RAF MAT 3F	2	43	366.par	A/092/78/10	GRIGLIA PROFESS 60 FORO 80 285X280	1
11	A4881191.par	A/488/11/91	TAZZINA P C GRANDE (2 FORI)	3	44	L3211.par	S/216/13/08	RACCOGLIG P60-P665 1F+TC INOX	1
12	326.par	A/478/12/90	SPARTIFIAMMA GRANDE	3	45	A48823.pwd	A/488/23	TAZZINA TC (2 FORI)	1
13	721.par	A/048/02/10	COPRISPART GRANDE (S2) RAF MAT 3F	3	46	A49019.par	A/490/19	TERMOCOPPIA BIFIL TC 45CM M8X1	1
14	KBR013.pwd	KBR013	KIT BRUC TRIPLA CORONA DUAL	1	47	KBR014.pwd	KBR014	KIT BRUC TRIPLA COR SPART C/PIOLI	1
15	KBR003.pwd	KBR003	KIT BRUC RAP PIANO/CUC PROF 2 FORI	3	48	930_1420.asm	A/049/18/\$\$	CORRIMANO TECH-UL D25 I1210 L1420	1
16	L3894.par	S/091/28	DISCO PROTEZIONE TC CUC DUAL/XLP90	1					
17	A49017.par	A/490/17	TERMOCOPPIA BIFIL 70CM M8X1	3		Cod	Descrizione	Qtà	
18	A49018.par	A/490/18	TERMOCOPPIA BIFIL DUAL 95CM M8X1	1	A/016/00/41		CABLAGGIO 300611 ACC CUC 3F M SABAF	1	
19	A09252.par	A/092/52	RIDUZIONE FUOCHI FILO CROMATO	2	A/016/00/74		CABLAGGIO 300651 ACC CUC 5F SAB USA	1	
20	A01802.par	A/018/02	CANDELA ACC.(CAVO=MM400 H=MM28)	3	A/016/00/75		CABLAGGIO 300652 PROL GIR CUC USA	1	
21	A01804.par	A/018/04	CANDELA ACC.(CAVO=MM600 H=MM28)	1	A/016/00/80		CABLAGG 300657 ALIM 3XAWG12+1XAWG10 CUC DA 3,6 Kw A 8,75	1	
22	A01806.par	A/018/06	CANDELA ACC.(CAVO=MM800 H=MM28)	4	A/016/00/82		CABLAGGIO 300659 AL PROG CUC MP USA	1	
23	331.par	A/602/15	VITE AL COPRIFORO TERMOCOPPIA	1	A/016/00/85		CABLAGGIO 300662 ACC CUC 3F SAB USA	1	
24	L0278.par	S/216/09/08	RACCOGLIG P-PD90P-P965 PESCIERA	1	A/016/01/32		CABLAGGIO 300706 640VGG UL	1	
25	267.par	A/092/05/10	GRIGLIA PROFESS PESCIERA VETR	1	A/016/01/35		CABLAGGIO 300709 640M USA NO PULS	1	
26	A48813.par	A/488/13	TAZZINA PESCIERA (2 FORI)	2	A/026/37		CAVO 300665 GV SEZ 1,5 L=510 FF-PGB MASSA PIANI CUC UL	1	
27	327.par	A/478/08	SPARTIFIAMMA PESCIERA	2	A/026/38		CAVO 300666 GV SEZ 1,5 L=250 FO-FF MASSA ACC UL	2	
28	720.par	A/048/04/10	COPRISPART PESCIERA RAF MAT 3F	1	A/026/42		CAVO CANDELA GRILL INFRARED USA	1	
29	304.par	A/602/42	VITE PESCIERA 8X26XM6 OTTONE	4	A/497/16		TUBETTO GAS CUC C/I	1	
30	A49003.par	A/490/03	TERMOCOPPIA BIFIL 45CM M8X1	3	A/497/20		TUBETTO GAS CUC C/M	2	
31	KBR002.pwd	KBR002	KIT BRUC PESCIERA 2 FORI	2	A/497/40		TUBETTO GAS CUC C1/A	1	
32	L3208.par	S/216/06/08	RACCOGLIG P-PD90P-P965 2F INOX	1	A/497/41		TUBETTO GAS CUC C1/B	2	
33	A4881193.par	A/488/11/93	TAZZINA P C PICCOLA (2 FORI)	1					

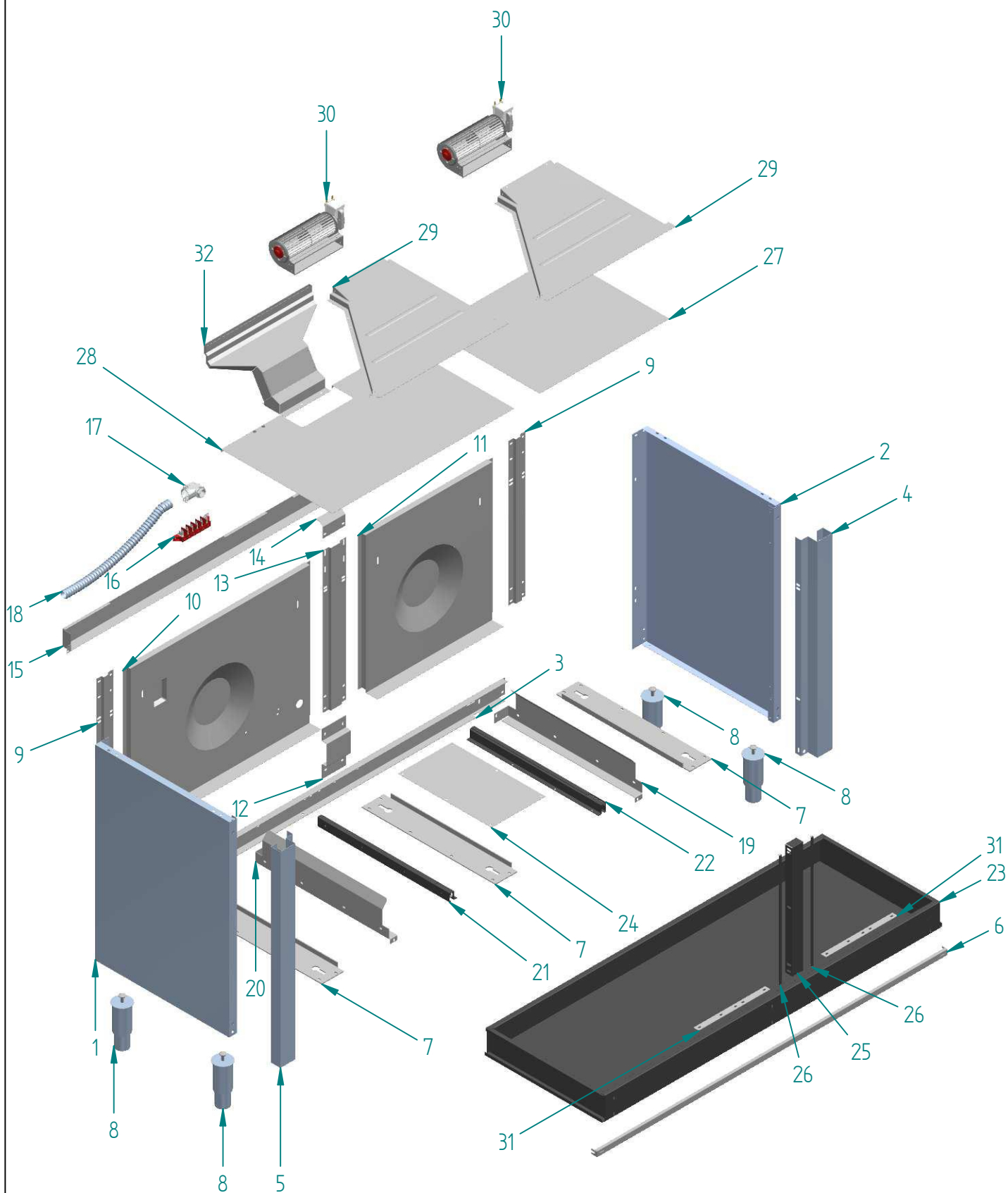


ILVE S.p.a.

UPW150FDVGG

08/09/2016

Num	Nome file	Cod	Descrizione	Qtà	Num	Nome file	Cod	Descrizione	Qtà
1	L3170.pwd	S/087/37/\$\$	CRUSCOTTO CUC UP150F	1	36	G36711\$\$\$.pwd	G/367/11\$\$	MANOPOLA MAJ-T TERM "E/M" °F	1
2	L0112.psm	S/148/23	LISTELLO FERMA CRUSCOTTO P150	1	37	G37311\$\$\$.pwd	G/371/11/\$\$	MANOPOLA MAJ-T CUC	1
3	A08011.par	A/080/11	GEMMA SPIA D.10 ARANCIO INCASTRO	3	38	L0835.psm	S/149/48	LISTELLO PORTABR CUC 120-150FRY TOP	2
4	A08012.par	A/080/12	GEMMA SPIA D.10 VERDE INCASTRO	2	39	L0228.psm	S/149/06	LISTELLO PORTABR P90-P90B-P906	2
5	A10631.par	A/106/31	LAMPADA SPIA D.10 FAST 110 UL	2	40	L0799.psm	S/149/42	LISTELLO PORTABR FRY TOP	1
6	A10632.par	A/106/32	LAMPADA SPIA D.10 FLUOR 110 UL	2	41	L0188.psm	S/149/09	LISTELLO PORTABR PESCERA CUC PROFES	1
7	S23705.par	S/237/05	SUPPORTO TERMOREG 50°C FOR CUC EL	2	42	L0432.psm	S/128/91	LATERALE PORTABR CUC PROFESS DX	1
8	A49237_.par	A/492/37	TERMOREG SIC NA 50°C UL	2	43	L0432SX.par	S/128/90	LATERALE PORTABR CUC PROFESS SX	1
9	L1048.par	S/231/02	SPESSORE COMM E TERM	4	44	L0824.psm	S/128/96	LATERALE PORTABR CUC P120-7	1
10	A03411.par	A/034/11	COMMUT FORNO MULTIF+MICRO LUCI PUSH	1	45	A0141293.pwd	A/014/12/93	BRUCIATORE PIPA GRANDE (H=86) PESCE	2
11	A03404.par	A/034/04	COMMUT FORNO ELETTRICO	1	46	A0141290.pwd	A/014/12/90	BRUCIATORE PIPA GRANDE (H=94)	2
12	A49203.par	A/492/03	TERMOSTATO ELETTR FO GAS UL/CSA	1	47	A0141291.pwd	A/014/12/91	BRUCIATORE PIPA PICCOLO (H=94)	1
13	A49206.par	A/492/06	TERMOSTATO FORNO MULTIFUNZIONE	1	48	A0141292.pwd	A/014/12/92	BRUCIATORE PIPA GRANDE (H=80) TC PR	1
14	463.par	A/454/82	RAMPA CUCINA P150 FORI 8 + 1	1	49	706.par	A/082/30	GHIERA AL 28X12 (GRANDE)	1
15	A00404.par	A/004/04	BICONO 14MM RACCORDO PORTAGOMMA	1	50	A01422.par	A/014/22	BRUCIATORE SOGLIOLA TC DUAL COMPL	1
16	A06220.par	A/062/20	DADO 1/2 D.14 RACCORDO PORTAGOMMA	1	51	927.par	A/014/23	BRUCIATORE (VENTURII) AUX DUAL	1
17	A45204.par	A/452/04	RACC CURVO PORTAG (SIRAL) 1/2" PO-	1	52	928.par	A/066/10	FARFALLA REG BRUCIAT AUX DUAL	1
18	A43700.par	A/437/00	STABILIZZATORE PRESSIONE CSA	1	53	926.par	A/434/06	PORTAINIETT BRUC AUX DUAL	1
19	A46643.par	A/466/43	RUB ALLOG MICRO CUC VALV (40)R-SR	3	54	L1462.psm	S/096/00	FARFALLA REG ARIA BRUC SOGLIOLA	2
20	A46661.par	A/466/61	RUB ALLOG MICRO CUC VALV DUAL TC	1	55	895.par	A/082/33	GHIERA AL 28X29 R PIANO XL PROFESS	1
21	A46644.par	A/466/44	RUB ALLOG MICRO CUC VALV (52)P	2	56	700.par	A/014/21	BRUCIATORE SOGLIOLA GRANDE ALLUMINA	1
22	A46657.par	A/466/57	RUB ALLOG MICRO CUC VALV (32) SR	1	57	816.par	A/062/22	DADO FERMA GOMITO CUC M12X1	8
23	A46645.par	A/466/45	RUB ALLOG MICRO CUC VALV (64)TC	1	58	A43404.par	A/434/04	PORTAINIETT A GOMITO GRILL/FUOCHI	8
24	1091.par	A/452/12	RACCORDO OT TUB/RAMPA CUC GAS USA	1	59	L4630.psm	S/237/54	SUPPORTO CENTRALINA FORNO GAS USA	1
25	A40114.par	A/401/14	MICROINT ACC RUB SABAF CUC	8	60	A02900.par	A/029/00	CENTRALINA CONTR FO GAS 120V 2 USC	1
26	L2597.psm	S/232/63	SQUADRETTA FERMAR CU/FO 30/10 ZN CH	3	61	A49234.par	A/492/34	TERMOSTATO SIC FO EL STAT UL	1
27	L1465.psm	S/004/02	BRIGLIA RAMPA FORNO ELZN	3	62	A49235.par	A/492/35	TERMOSTATO SIC FO EL MULT UL	1
28	A44642.par	A/446/42	PROGR EL145 5T BIPO UL 50/60HZ 230V	1	63	L0063.psm	S/236/77	SUPPORTO TRASF ACC CUC PROFESSIONAL	1
29	L0366.psm	S/236/63	SUPPORTO PROGR EL145 (5 TASTI) CUC	1	64	A02412.par	A/024/12	CARTONCINO ISOL NOMEX TRASF 6FUOCHI	1
30	L4404.psm	S/232/78	SQUADRETTA BLOCC PROGR CUC IND CENT	1	65	A02406.par	A/024/06	CARTONCINO ISOL NOMEX TRASF 4FUOCHI	1
31	A491\$\$\$\$.par	A/491/\$\$	TASTO PROGR EL145/EL2000	5	66	A49427.par	A/494/27	TRASFORMATORE ACC EL 6 FUOCHI UL	1
32	G30311\$\$\$.pwd	G/303/11/\$\$	MANOPOLA MAJ-T COMM "M"	1	67	A49428.par	A/494/28	TRASFORMATORE ACC EL 4 FUOCHI UL	1
33	G31511\$\$\$.pwd	G/371/11/\$\$	MANOPOLA MAJ-T CUC	1					
34	G34011\$\$\$.pwd	G/340/11/\$\$	MANOPOLA MAJ-T GAS CUC	7					
35	G35311\$\$\$.pwd	G/353/11/\$\$	MANOPOLA MAJ-T GAS CUC DUAL	1					

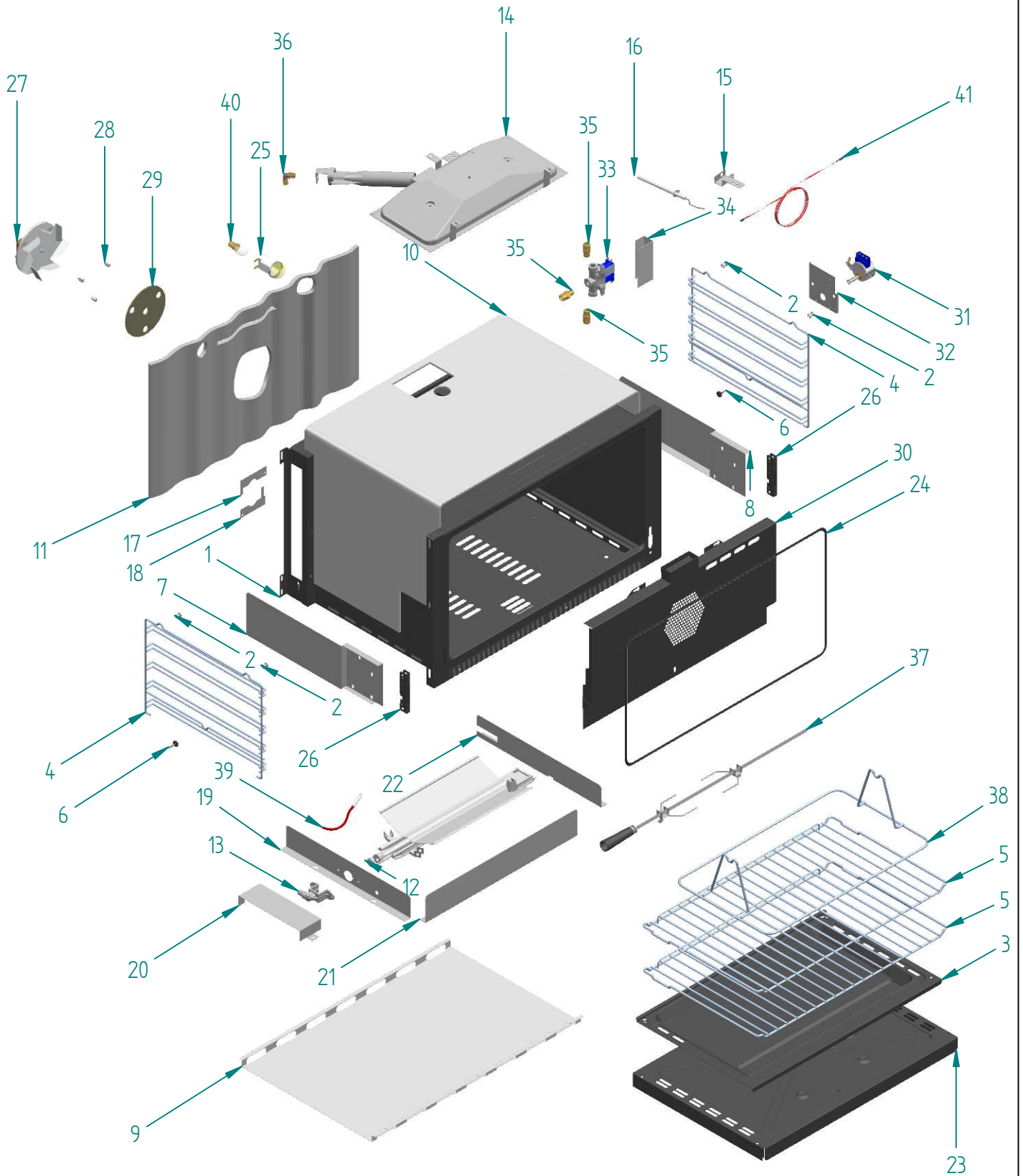


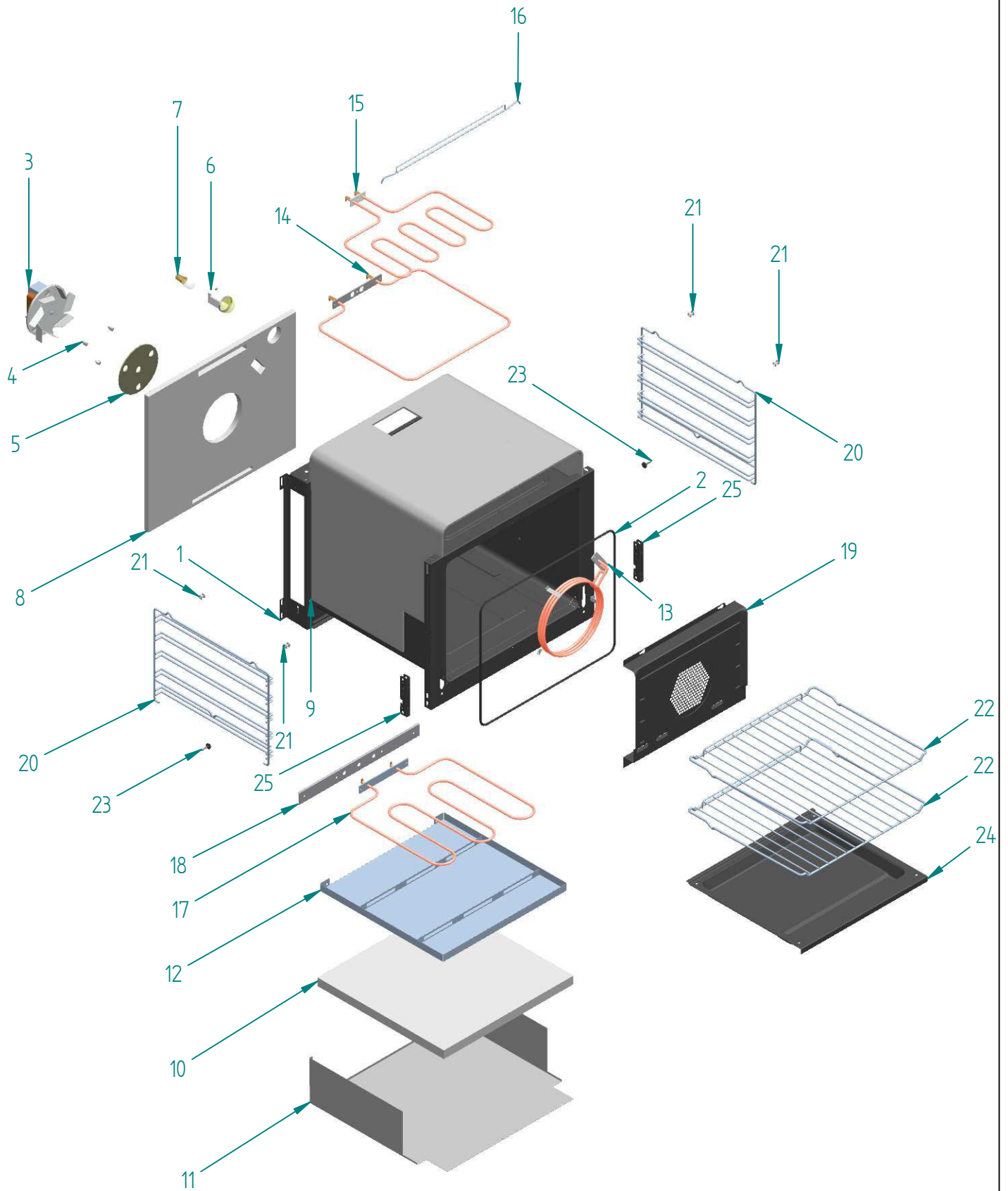
ILVE S.p.a.

UPW150FDVGG

08/09/2016

Num	Nome file	Cod	Descrizione	Qtà
1	L0165SX.psm	S/128/77/08	LATERALE P150 /PD120 SX	1
2	L0165DX.par	S/128/76/08	LATERALE P150/ PD120 DX	1
3	L0731.psm	S/148/57	LISTELLO FERMACUC P150 POST INF	1
4	L1007.psm	S/210/61/\$\$	PROFILO CUC P150 DX	1
5	L1007SX.par	S/210/62/\$\$	PROFILO CUC P150 SX	1
6	L1932.psm	S/149/95	LISTELLO FERMACUC P150 PL ANT INF	1
7	L0136.psm	S/234/12	STAFFA PER PIEDINI PD90/P120/P150 D	3
8	606.par	A/422/13	PIEDINO REGISTRABILE H 100-160	4
9	L0664.psm	S/212/00	PROLUNGA LAT POST CUC APP/COMB 90	2
10	L6761.psm	S/036/83	COPRISCH CUC USA APP 80/90 G-E-M	1
11	L6762.psm	S/036/83	COPRISCH CUC USA APP 80/90 G-E-M	1
12	L0252.psm	S/225/00	SOSTEGNO POST INF CENTR P150-PD120	1
13	L0438.psm	S/149/03	LISTELLO CENTR POST ANC MUFF P150B-	1
14	L2764.psm	S/234/26	STAFFA PROL COPRISC P150-PD120B-V-F	1
15	L6763.psm	S/212/67	PROLUNGA COPRISCH P60 G-GAS USA	1
16	A40423.par	A/404/23	MORSETTIERA 5POLI+TERRA UL FV273/6-FV122/B	1
17	A45206.pwd	A/452/06	RACCORDO TUBO FLEX 90° 3/4" UL/CSA	1
18	A49812.par	A/498/12	TUBO FLEX PROTEZIONE CAVI (3/4) UL	1
19	L1169DX.par	S/149/71	LISTELLO PORTAG CASS QUADRA DX	1
20	L1169.psm	S/149/72	LISTELLO PORTAG CASS QUADRA SX	1
21	A09611.pwd	A/096/11	GUIDA INF/SUP SX CASS PC96 L=500	1
22	A09610.pwd	A/096/10	GUIDA INF/SUP DX CASS PC96 L=500	1
23	L1956.pwd	S/012/24/10	CASSETTO CUC P150 MAT	1
24	L3178.psm	S/029/00	COPRI LANA DI VET CENTR CUC 120/150	1
25	L2830.psm	S/151/21	LISTELLO DIV FO M-P150 PL MUFF RIB	1
26	710.par	A/094/13	GUARNIZIONE COPRI FUGA DOPPIO FORNO	2
27	L2727.psm	S/172/15	PARACALORE CUC 60 E-M MUFF RIB	1
28	L4760.psm	S/172/66	PARACALORE CUC 80/90 VGG USA	1
29	L0002PR.par	S/024/50	CONV CUC 90 COMP/PROF MUFF RIB	2
30	A40607.pwd	A/406/07	MOTOV TANG L=180 120V CLASSE H UL	2
31	L0128.par	S/148/97	LISTELLO ANCOR INF MUFFOLE PD90	2
32	L3204C.pwd	S/008/35	CAMINETTO CUCINA USA PROFESS 90	1





ILVE S.p.a.

UPW150FDVGG

08/09/2016

Num	Nome file	Cod	Descrizione	Qtà
1	L2604.pwd	S/162/07/14	MUFFOLA 60 MULTIF CH NERO	1
2	A09469.par	A/094/69	GUARN MUFF MATR 09154/A 600 CHIUSA	1
3	G40623.pwd	G/406/23	MOTOVENTILATORE COMPL 120V 60HZ UL	1
4	914.pwd	A/602/05	VITE FISS MOTORE RADIALE	1
5	A09420.par	A/094/20	GUARN MOTOV RAD CARTONE TERMORES	1
6	A43602.par	A/436/02	PORTAL+LAMPADA 110V	1
7	A10600.par	A/106/00	LAMPADA FORNO 110V	1
8	054.par	A/108/20	LANA DI VETRO SCHIENA FORNO 60 MULT	1
9	417.psm	A/108/08	LANA DI VETRO MANTELLO 600	1
10	761.par	A/108/02	FONDO LANA DI VETRO DA 60	1
11	L2556B.psm	S/228/04	SOTTOFONDO FORNO 60 MUFFOLA CHIUSA	1
12	L3749.pwd	S/206/01	PORTARES INF FO 60 MUFF CH	1
13	A45834.par	A/458/34	RESIST 2400W 230V CIRCOLARE	1
14	A45818.par	A/458/18	RESIST 900W 230V CIELO 600 NIP VDE UL	1
15	A45846.par	A/458/46	RESIST 1600W 230V GRILL 600 NIP VDE UL	1
16	65.par	A/438/00	SUPPORTO RESIST SUP 600	1
17	A45802.par	A/458/02	RESIST 1300W 230V SUOLA 600 NIP VDE UL	1
18	L2554.psm	S/118/28	FERMARES INF FO 60 MUFF CH	1
19	L4578.pwd	S/038/00	COPRIVENTOLA 600 SMALTATO	1
20	848.par	A/092/43	GRIGLIA LAT FORNO MUFF CHIUSA 5 COR	2
21	A48212.par	A/482/12	SUPPORTO GRIGLIA LAT. (FORNO)	4
22	164.par	A/092/36	GRIGLIA FORNO 60	2
23	851.par	A/602/03	VITE ZIGR FERMAGR LAT MUFF CHIUSA	2
24	L0543.par	S/146/00	LECCARDA 60 NERO	1
25	A46804.par	A/468/04	RULLINO+PORTARULL CERN TN (FARING)	2